



Használati utasítás

BAUG B5821 öntöttvas gáztűzhely (CA-GB13)



1336

Figyelmeztetés: csak kültéren használható.

A készülék használata előtt olvassa el a használati utasítást, és őrizze meg a későbbi használatra. GYERMEKEK ELŐL ELZÁRVA TARTANDÓ !

Használt megnevezések és szimbólumok:

3P(G31)- propán 37 mbar nyomáson,

3B/P(G30)- propán és bután keveréke 37 mbar nyomáson.

I3B/P(37) : csak a harmadik csoportba tartozó B/P gázzal (propán-bután) a megadott nyomáson (37 mbar).

Ez a kézikönyv fontos információkat tartalmaz a készülék telepítésével, használatával és karbantartásával kapcsolatban. Olvassa el ezt a kézikönyvet, hogy ezt a gáztűzhelyet hosszú éveken át biztonságosan használhassa.

MEGJEGYZÉS

Az eladó nem vállal felelősséget a berendezés nem megfelelő telepítésével vagy nem megfelelő használatával kapcsolatban. A gázkészülék beszerelése és használata előtt olvassa el figyelmesen az összes használati utasítást. A telepítési és használati utasítások figyelmen kívül hagyása balesethez vagy a készülék károsodásához vezethet.

Mielőtt javítás vagy tisztítás céljából kinyitja a készüléket, kapcsolja ki, és győződjön meg arról, hogy minden alkatrész hideg, hogy elkerülje az égési sérüléseket.

Ezt a gázkészüléket csak kültéren szabad használni.

Ezt a gázkészüléket sík és nem gyúlékony felületen kell használni. Használat közben ne mozgassa a készüléket.

Használat után zárja el a gázellátást a gázpalacknál.

A berendezés bármilyen módosítása veszélyes lehet, és nem megengedett.

Műszaki adatok:

Modell: BAUG B5821 (CA-GB13)

Gáztípus:

G30 bután NF 28 mbar szabályozóval

G31 propán NF 37 mbar szabályozóval

Névleges teljesítmény: 9,0 kW

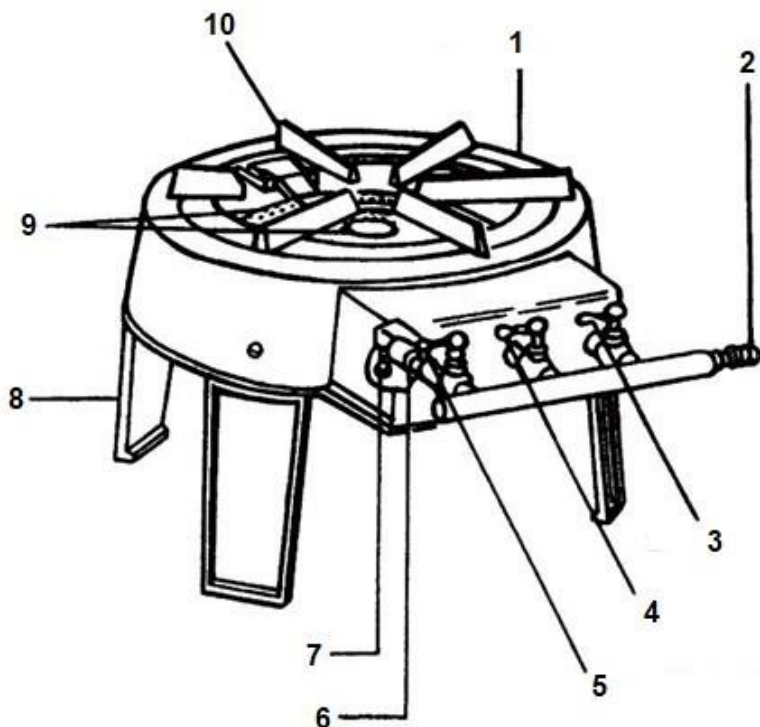
gázfogyasztás: 643 g/h maximális

terhelhetőség: 50 kg

minimális edényátmérő: 200 mm

maximális edényátmérő: 350 mm

Összeszerelési útmutató



- 1 - keret
- 2 - gázcsatlakozás
- 3 - jobb oldali égőszelep
- 4 - a középső égő szelepe
- 5 - bal oldali égőszelep
- 6 - fűvókák
- 7 - csavarok
- 8 - lábak
- 9 - égő
- 10 - rács

Csavarokkal és anyákkal rögzítse a négy lábat a kerethez. Minden használat előtt ellenőrizze, hogy a lábak biztonságosan rögzítve vannak-e.

1 Fontos biztonsági információk a készülék megfelelő beállításához és használatához (a tömlő és a szabályozó nem tartozék).

- a). Csúsztassa a gáztömlőt a vezérlőszelep végére, amíg a tömlő vége láthatóvá válik, és rögzítse azt egy szorosan becsavart tömlőbilinccsel.
- b). Csúsztassa a gáztömlő másik végét a nyomásszabályozó végére, amíg az nem látszik, és rögzítse szorosan becsavart tömlőbilinccsel.
- c). A vezérlőnek meg kell felelnie az EN 12684:2001 szabvány követelményeinek,
- d). A használt tömlőnek meg kell felelnie a felhasználási ország vonatkozó szabványának, és hossza nem haladhatja meg az 1,50 m-t. Az elhasználódott vagy sérült tömlőt ki kell cserélni.
- e) A gázellátó tömlőt rendszeresen ellenőrizni kell, és sérülés esetén vagy legalább két évente egyszer ki kell cserélni.
- (f) Ez a készülék az I3B/P osztályba tartozik, és mint ilyen, csak 11 kg-os propán-bután palackokkal használható.
- (g) A BERENDEZÉS HASZNÁLATA ELŐTT VÉGEZZEN SZIVÁRGÁSVIZSGÁLATOT AZ ALÁBBIKBAN LEÍRTAK SZERINT.

Szorossági vizsgálat:

Szivárgásvizsgálatot kell végezni, ha új gázpalackot csatlakoztatnak, vagy ha a készüléket hosszabb ideig nem használják.

Ellenőrizze, hogy a gázszelep rögzítve van-e az égőegységhez.

Minden használat előtt győződjön meg arról, hogy a tömlő nem repedt vagy hasadt.

FONTOS: Ha nem tudja megszüntetni a gázszivárgást, zárja el a gázpalack szelepét vagy a szabályozó kart, és húzza ki a szabályozót a gázpalackból, majd forduljon a helyi gázkereskedőhöz.

A tesztet nyílt lángtól vagy szikrától távol végezze el, és ne dohányozzon!

1. Készítsen 100-200 ml szivárgásérzékelő folyadékot egy rész mosószer és 3 rész víz összekeverésével.
2. Győződjön meg róla, hogy a gomb OFF állásban van.
3. Csatlakoztassa a szabályozót a gázpalackhoz.
4. Ha meggyőződött arról, hogy a csatlakozás biztonságos, nyissa ki teljesen a gázpalack szelepét, vagy fordítsa a gázszabályozót bekapcsolt állásba.
5. A következő részeket mossa le szappannal és vízzel:
 - gáztartály szelep
 - vezérlő
 - tömlők és tömlőcsatlakozások
 - égőszelep
 - hegesztési varratok vagy varratok a gáztartályon

FONTOS!

Ha buborékok jelennek meg, az gázszivárgást jelez. Azonnal zárja el a gáztartály szelepét vagy a szabályozót kikapcsolt állásba!

6. gázszivárgás esetén húzza meg újra az összes gázcsatlakozást, és ismétlje meg az eljárást (2-5. lépés). A szivárgásvizsgálat után zárja el a gázellátást a palacknál vagy a szabályozónál.
7. ha a szivárgás továbbra is fennáll, ne próbálja meg saját maga megoldani a problémát. Forduljon a PB-gázszállítóhoz.

A készülék 0 °C alatti hőmérsékleten történő használatakor fokozott óvatossággal járjon el. Ha a hőmérséklet 0 °C alá csökken, a gumi illesztések megkeményedhetnek és gázszivárgást okozhatnak.

Mindig győződjön meg arról, hogy az égő meggyújtása előtt és után nem távozik gáz.

A tűzhely használata szivárgás közben tüzet, égési sérüléseket, súlyos sérülést vagy halált okozhat.

Tartsa távol a gyermekeket a tűzhelytől és a gázpalackoktól - több mint 3 méteres távolság ajánlott.

Soha ne hagyjon felügyelet nélkül fűtött vagy égő készüléket.

A flexibilis gáztömlő felszerelésekor tartsa távol a forró és éles tárgyaktól.

2) Telepítés

- a) Távolítson el minden éghető anyagot vagy gyúlékony folyadékot vagy gőzt a főzőhelyről.
- b) A stabilitás érdekében helyezze a tűzhelyet szilárd, stabil és vízszintes felületre.
- c) A hajlékony gáztömlőt forró vagy éles tárgyaktól távol kell tartani, hogy ne csavarodjon el és ne sérüljön meg.
- d) A főzőhelynek jól szellőztethetőnek kell lennie.
- e) A gázpalackok cseréjét minden gyújtóforrástól távol kell elvégezni.
- f) A tűz elleni védelem érdekében annak a felületnek a hőmérséklete, amelyen a tűzhely áll, nem haladhatja meg az 50 C-ot.
- g) A gáztartálynak a készüléktől legalább 50 cm távolságra, sík felületen kell állnia.

WARN NEM

Távolítson el minden éghető anyagot 1,2 méternél távolabb a begyújtani kívánt tűzhelytől vagy tűzhelytől.

Távolítsa el a gyúlékony folyadékokat vagy gőzöket 7,6 m-nél távolabb a tűzhelytől vagy a begyújtandó tűzhelytől.

Ez a sikoly meggyújthatja az éghető anyagokat, folyadékokat vagy gyúlékony gőzöket, és tüzet, égési sérüléseket okozhat, súlyos sérülés vagy halál.

Távolítsa el az üres gázpalackokat a tűzhelyről és minden hőforrásról.

Szigetelje el az összes üres gázpalackot úgy, hogy a lehető legtávolabb helyezze őket a tűzhelytől. Ezt a készüléket éghető anyagoktól távol kell elhelyezni.

3) Az égő gyújtása

Nyissa ki a gázpalack elzárócsapját. Nyissa ki az egyik csapot függőlegesen megnyomva a biztonsági rovátká kioldásához, majd forgassa el az óramutató járásával ellentétes irányba, és gyufával vagy gázgyújtóval gyújtsa meg a lángot, majd fokozatosan nyissa ki a többi csapot a többi égő meggyújtásához.

NE NYISSON KI 3 CSAPOT EGYSZERRE

A tűzhely kikapcsolásához csúsztassa vissza a szelep(eke)t az óramutató járásával megegyező irányba zárt helyzetbe, majd zárja el a gáztartály szelepét.

FIGYELMEZTETÉS

Ha égővel gyújt vagy főz, soha ne helyezze a fejét vagy a testét égő égő fölé. Ez veszélyes magatartás, amely tűz, égési sérülések, súlyos sérülés vagy halálesethez vezethet.

4) A tűzhely használata

- a) Helyezze az ételt vagy folyadékot egy megfelelő edénybe.
- b) Helyezze az edényt a tűzhely közepére.
- c) A hőmennyiség beállításához forgassa el a szabályozószelepet.
- d) Tisztítás és karbantartás a használat gyakoriságának megfelelően
- e) Gázszivárgás esetén azonnal zárja el a gázellátást.
- f) A különösen forró alkatrészek kezelésénél védőkesztyű használata ajánlott.

FIGYELMEZTETÉS

Soha ne mozgassa a forró vagy égő tűzhelyet. Mielőtt elmozdítja a tűzhelyet, kapcsolja ki, és várja meg, amíg a tűzhely lehűl, több mint

5 perc. A forró vagy meggyulladt tűzhely mozgatása tűz, égési sérülések, súlyos sérülések vagy halál veszélyével járhat. Soha ne kombináljon több tűzhelyet. Soha ne használjon főzőlapot üres edények melegítésére. A tűzhely ilyen módon történő használata tűz, égési sérülések, súlyos sérülés vagy halál veszélyével járhat.

Soha ne használjon olyan edényeket, amelyek nem alkalmasak a tűzhelyhez - különösen a serpenyőtartókat (domború vagy homorú aljú, egyes zománczott edények stb.). A nem megfelelő főzőedények használata a tűzhely instabilitásához vezethet. Felborulhat, és tüzet, égési sérüléseket, súlyos sérülést vagy halált okozhat.

A gyártó által lezárt alkatrészeket a felhasználók nem módosíthatják.

Tárolás előtt mindig válassza le a tűzhelyet a gázpalackról. Ha a gázpalackot tárolás előtt nem távolítja el, gázszivárgás léphet fel, amely tüzet, égési sérüléseket, súlyos sérülést vagy halált okozhat. A gázpalackokat mindig jól szellőző helyen tárolja, távol minden lehetséges hő- vagy gyújtóforrástól, beleértve a következő helyeket: vízmelegítők, kályhák vagy kazánok, vagy ahol a hőmérséklet meghaladja az 50°C-ot. A palackok hő- vagy gyújtóforrások közelében történő tárolása, ha a hőmérséklet meghaladja az 50°C-ot, robbanást okozhat, és tüzet, égési sérüléseket, súlyos sérülést vagy halált okozhat.

5) Karbantartás és hibaelhárítás

A probléma	Indoklás	R iesting
kis láng a gáztűzhely nem indul üres gázpalack	Alacsony gázsint Hideg gázpalack	Gázpalack csere Gázpalack csere Gázpalack csere Gázpalack csere

Mind a minimális, mind a maximális tápellátásnál a gáznak egyenletesen kell eloszlania az összes égőnyílásból. Az égőnyílásokat nem szabad eltömíteni. Ha a nyílások eltömődtek, tisztítsa meg őket vízzel és mosószerrel, valamint egy tűvel.